

Parika dois + tres - Aufbau 2 Ebenen

für Amine, Babacu, Cedro, Para und S-Varianten



Technische Daten

Tragkraft	1. Ebene	40 kg
	2. Ebene	20 kg
Abmessungen	Tiefe 1. Ebene	475 mm
	Tiefe 2. Ebene	350 mm bis 450 mm mit Option
Auflagenabstand		540 mm
Höhenverstellbar		8 Stufen bis 350 mm ab Ebene 1
Winkelverstellbar		8 Stufen
Eigengewicht	netto	10,8 kg
Material	Rohre	Stahl, pulverbeschichtet
	Schrauben	Stahl, verzinkt
	Kunststoffteile	PA, PE, TPE

Wichtige praktische Aufbauhinweise - Flügelmuttern

Bis zum finalen Aufbau alle Verbindungen erst locker anschrauben. Zur besseren Erweiterbarkeit des Systems wird empfohlen, dass alle Flügelmuttern M6 zwischen dem Ebenen-Aufbau nach innen zeigen, aber die Flügelmuttern M5 der Ebenen sowie M8 des Hauptträgers nach außen zeigen. Sollten Flügelmuttern in den Ebenen nach oben stören, so drehen Sie die Schlossschrauben um 45 Grad.

Wichtige Sicherheitshinweise

Der Ebenen-Aufbau muss mit den Schrauben immer fest auf dem Keyboardständer verbunden werden.

Der Keyboardständer und dessen Aufbau dürfen nicht über die zugelassene Tragkraft und einseitig belastet werden.

Die Belastung ist möglichst gleichmäßig zu gewährleisten.

Alle Schraubverbindungen sind stets fest anzuziehen.

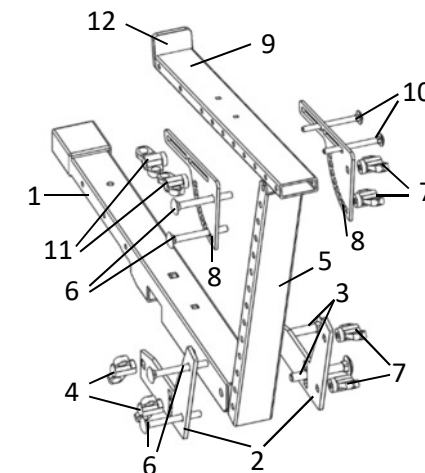
Die Höhenverstellung darf nicht im belasteten Zustand erfolgen.

Defekte Elemente sind zur Sicherheit unbedingt auszutauschen.

Aufbauanleitung 2 Ebenen

Einzelteile

1	Hauptträger 40x40mm	(2x)
2	Formblechteil unten	(4x)
3	Schlossschraube M8x60	(4x)
4	Flügelmutter M8	(4x)
5	Rechteckrohr 40x20mm	(2x)
6	Schlossschraube M6x60	(8x)
7	Flügelmutter M6	(8x)
8	Formblechteil 2. Ebene	(4x)
9	Rechteckrohr 2. Ebene	(2x)
10	Schlossschraube M5x60	(4x)
11	Flügelmutter M5	(4x)
12	Anschlag Ebene	(2x)



Montage

Formblechteil (2) unten links und rechts vom Hauptträger (1) platzieren und mit Schlossschrauben M8x60 (3) und Flügelmuttern M8 (4) verschrauben (Bitte Flügelmutterausrichtung beachten).

Rechteckrohr (5) zwischen die Formblechteile (2) platzieren und mit Schlossschrauben M6 (6) und Flügelmuttern (6) befestigen.

Formblechteile Ebene (8) links und rechts anordnen und mittels Schlossschraube M6x60 (6) und Flügelmutter (7) locker befestigen.

Rechteckrohre Ebene (9) zwischen Formblechteil Ebene (8) platzieren und mittels Schlossschrauben M5x60 (10) und Flügelmuttern (11) im richtigen Winkel locker befestigen.

Die fertigen Aufbauten auf den Basisträger im Abstand 540 mm aufsetzen und mit den Schlossschrauben M8x80 und Flügelmuttern M8 des Basisträgers befestigen.

Anschlag Ebene (12) auf Rechteckrohr Ebene schieben und mit Schrauben (Schraubenkopf nach außen zeigend) befestigen.

Sind alle Elemente in der richtigen Position - **alles festschrauben.**